

สัญญาซื้อขาย

สัญญาเลขที่ ๓๘/๒๕๖๙

สัญญาฉบับนี้ทำขึ้น ณ องค์การบริหารส่วนจังหวัดสระแก้ว ตำบล/แขวง ท่าเกษม อำเภอ/เขต เมืองสระแก้ว จังหวัดสระแก้ว เมื่อวันที่ ๙ มิถุนายน ๒๕๖๙ ระหว่าง องค์การบริหารส่วนจังหวัดสระแก้ว โดย นายฐานิสร์ เทียนทอง ตำแหน่ง นายกององค์การบริหารส่วนจังหวัดสระแก้ว ซึ่งต่อไปในสัญญานี้เรียกว่า "ผู้ซื้อ" ฝ่ายหนึ่ง กับ ห้างหุ้นส่วนจำกัด เจเอ็นเอ็น แอนด์ เจ (๒๐๑๘) ซึ่งจดทะเบียนสำนักงานทะเบียนหุ้นส่วนบริษัท จังหวัดสระแก้ว กรมพัฒนาธุรกิจการค้า กระทรวงพาณิชย์ ตั้งอยู่เลขที่ ๑ ซอย ๒๐ ถนนหนองนกเขา ตำบลท่าเกษม อำเภอเมืองสระแก้ว จังหวัดสระแก้ว โดยนายสุกี้ พรหมดำรง ผู้มีอำนาจลงนามปรากฏตามเอกสารใบทะเบียน สำนักงานทะเบียนหุ้นส่วนบริษัทจังหวัดสระแก้ว กรมพัฒนาธุรกิจการค้า กระทรวงพาณิชย์ ลงวันที่ ๒๑ มกราคม ๒๕๖๙ ทะเบียนนิติบุคคลเลขที่ ๐๒๗๓๕๖๘๐๐๐๑๗๑ แนนท้ายสัญญานี้ ซึ่งต่อไปในสัญญานี้ เรียกว่า "ผู้ขาย" อีกฝ่ายหนึ่ง

คู่สัญญาได้ตกลงกันมีข้อความดังต่อไปนี้

ข้อ ๑. ข้อตกลงซื้อขาย

ผู้ซื้อตกลงซื้อและผู้ขายตกลงขาย ครุภัณฑ์ก่อสร้าง จำนวน ๒ รายการ โดยวิธีเฉพาะเจาะจง เป็นราคาทั้งสิ้น ๔๕,๘๐๐.๐๐ บาท (สี่หมื่นห้าพันแปดร้อยบาทถ้วน) ซึ่งได้รวมภาษีมูลค่าเพิ่มจำนวน ๒,๙๙๖.๒๖ บาท (สองพันเก้าร้อยเก้าสิบบาทยี่สิบบทสตางค์) ตลอดจนภาษีอากรอื่นๆ และค่าใช้จ่ายทั้งปวง ด้วยแล้ว

ข้อ ๒. การรับรองคุณภาพ

ผู้ขายรับรองว่าสิ่งของที่ขายให้ตามสัญญานี้เป็นของแท้ ของใหม่ ไม่เคยใช้งานมาก่อน ไม่เป็นของเก่าเก็บและมีคุณภาพ และคุณสมบัติไม่ต่ำกว่าที่กำหนดไว้ในเอกสารแนบท้ายสัญญาผนวก ๑ และ ผนวก ๒

ในกรณีที่เป็นการซื้อสิ่งของซึ่งจะต้องมีการตรวจสอบ ผู้ขายรับรองว่า เมื่อตรวจสอบแล้วต้องมีคุณภาพและคุณสมบัติไม่ต่ำกว่าที่กำหนดไว้ในสัญญานี้ด้วย

ข้อ ๓. เอกสารอันเป็นส่วนหนึ่งของสัญญา

เอกสารแนบท้ายสัญญาดังต่อไปนี้ ให้ถือเป็นส่วนหนึ่งของ สัญญานี้

๓.๑ ผนวก ๑ สำเนาใบเสนอราคาซื้อ จำนวน ๑ (หนึ่ง) หน้า

๓.๒ ผนวก ๒ สำเนารายละเอียดคุณลักษณะเฉพาะ,แคตตาล็อก จำนวน ๓ (สาม) หน้า

ความใดในเอกสารแนบท้ายสัญญาที่ขัดหรือแย้งกับข้อความในสัญญานี้ ให้ใช้ข้อความในสัญญานี้บังคับ และในกรณีที่เอกสารแนบท้ายสัญญาขัดแย้งกันเอง ผู้ขายจะต้องปฏิบัติตามคำวินิจฉัยของผู้ซื้อคำวินิจฉัยของผู้ซื้อให้ถือเป็นที่สุด และผู้ขายไม่มีสิทธิเรียกร้องราคา ค่าเสียหาย หรือค่าใช้จ่ายใด ๆ เพิ่มเติมจากผู้ซื้อทั้งสิ้น

(ลงชื่อ)

(นายฐานิสร์ เทียนทอง)

ผู้ซื้อ



ผู้ขาย

ข้อ ๔. การส่งมอบ

ผู้ขายจะส่งมอบสิ่งของที่ซื้อขายตามสัญญาให้แก่ผู้ซื้อ ณ สำนักปลัดองค์การบริหารส่วนจังหวัด ภายในวันที่ ๙ กรกฎาคม ๒๕๖๙ ให้ถูกต้องและครบถ้วน ตามที่กำหนดไว้ในข้อ ๑ แห่งสัญญานี้ พร้อมทั้งหีบห่อหรือเครื่องรัดพันผูกโดยเรียบร้อย

การส่งมอบสิ่งของตามสัญญานี้ ไม่ว่าจะเป็น การส่งมอบเพียงครั้งเดียว หรือส่งมอบหลายครั้งผู้ขายจะต้องแจ้งกำหนดเวลาส่งมอบแต่ละครั้งโดยทำเป็นหนังสือนำไปยื่นต่อผู้ซื้อ ณ องค์การบริหารส่วนจังหวัดสระแก้ว ในวันและเวลาทำการของผู้ซื้อ ก่อนวันส่งมอบไม่น้อยกว่า ๓ (สาม) วัน ทำการของผู้ซื้อ

ข้อ ๕. การตรวจรับ

เมื่อผู้ซื้อได้ตรวจรับสิ่งของที่ส่งมอบและเห็นว่าถูกต้องครบถ้วนตามสัญญาแล้ว ผู้ซื้อจะออกหลักฐานการรับมอบไว้ให้ เพื่อผู้ขายนำมาเป็นหลักฐานประกอบการขอรับเงินค่าสิ่งของนั้น

ถ้าผลของการตรวจรับปรากฏว่าสิ่งของที่ผู้ขายส่งมอบไม่ตรงตามสัญญาข้อ ๑ ผู้ซื้อทรงไว้ซึ่งสิทธิที่จะไม่รับสิ่งของนั้น ในกรณีเช่นว่านี้ ผู้ขายต้องรับนำสิ่งของนั้นกลับคืนโดยเร็วที่สุดเท่าที่จะทำได้และนำสิ่งของมาส่งมอบให้ใหม่ หรือต้องทำการแก้ไขให้ถูกต้องตามสัญญาด้วยค่าใช้จ่ายของผู้ขายเอง และระยะเวลาที่เสียไปเพราะเหตุดังกล่าว ผู้ขายจะนำมาอ้างเป็นเหตุขอขยายเวลาทำการตามสัญญาหรือ ของดหรือลดค่าปรับไม่ได้

ข้อ ๖. การชำระเงิน

ผู้ซื้อตกลงชำระเงิน ค่าสิ่งของตามข้อ ๑ ให้แก่ผู้ขาย เมื่อผู้ซื้อได้รับมอบสิ่งของตามข้อ ๕ ไว้โดยครบถ้วนแล้ว

ข้อ ๗. การรับประกันความชำรุดบกพร่อง

ผู้ขายตกลงรับประกันความชำรุดบกพร่องหรือขัดข้องของสิ่งของตามสัญญานี้เป็นเวลา ๑ (หนึ่ง) ปี นับถัดจากวันที่ผู้ซื้อได้รับมอบสิ่งของทั้งหมดไว้โดยถูกต้องครบถ้วนตามสัญญา โดยภายในกำหนดเวลาดังกล่าว หากสิ่งของตามสัญญานี้เกิดชำรุดบกพร่อง หรือขัดข้องอันเนื่องมาจากการใช้งานตามปกติ ผู้ขายจะต้องจัดการซ่อมแซมหรือแก้ไขให้อยู่ในสภาพที่ใช้การได้ดีดังเดิม ภายใน ๗ (เจ็ด) วัน นับถัดจากวันที่ได้รับแจ้งจากผู้ซื้อ โดยไม่คิดค่าใช้จ่ายใด ๆ ทั้งสิ้น หากผู้ขายไม่จัดการซ่อมแซมหรือแก้ไขภายในกำหนดเวลาดังกล่าว ผู้ซื้อจะมีสิทธิที่จะทำการนั้นเองหรือจ้างผู้อื่นให้ทำการนั้นแทนผู้ขาย โดยผู้ขายต้องเป็นผู้ออกค่าใช้จ่ายเองทั้งสิ้น

ในกรณีเร่งด่วนจำเป็นต้องรีบแก้ไขเหตุชำรุดบกพร่องหรือขัดข้องโดยเร็ว และไม่อาจรอคอยให้ผู้ขายแก้ไขในระยะเวลาที่กำหนดไว้ตามวรรคหนึ่งได้ ผู้ซื้อจะมีสิทธิเข้าจัดการแก้ไขเหตุชำรุดบกพร่องหรือขัดข้องนั้นเอง หรือให้ผู้อื่นแก้ไขความชำรุดบกพร่องหรือขัดข้อง โดยผู้ขายต้องรับผิดชอบชำระค่าใช้จ่ายทั้งหมด

การที่ผู้ซื้อทำการนั้นเอง หรือให้ผู้อื่นทำการนั้นแทนผู้ขาย ไม่ทำให้ผู้ขายหลุดพ้นจากความรับผิดตามสัญญา หากผู้ขายไม่ชดใช้ค่าใช้จ่ายหรือค่าเสียหายตามที่ผู้ซื้อเรียกร้องผู้ซื้อจะมีสิทธิบังคับจากหลักประกันการปฏิบัติตามสัญญาได้

(ลงชื่อ)

(นายฐานิสร์ เทียนทอง)

ผู้ซื้อ



ผู้ขาย

(นางสาวสุภาวดี พรหมดำรง)

ข้อ ๘. หลักประกันการปฏิบัติตามสัญญา

ในขณะที่ทำสัญญานี้ผู้ขายได้นำหลักประกันเป็นเงินสดตามใบเสร็จรับเงิน เลขที่ RCPT-๐๓๑๑๔/๖๙ ลงวันที่ ๙ มิถุนายน ๒๕๖๙ เป็นจำนวนเงิน ๒,๒๙๐.๐๐ บาท (สองพันสองร้อยเก้าสิบบาทถ้วน) ซึ่งเท่ากับร้อยละ ๕ (ห้า) ของราคาทั้งหมดตามสัญญา มามอบให้แก่ผู้ซื้อเพื่อเป็นหลักประกันการปฏิบัติตามสัญญานี้

กรณีผู้ขายใช้หนังสือค้ำประกันมาเป็นหลักประกันการปฏิบัติตามสัญญา หนังสือค้ำประกันดังกล่าว จะต้องออกโดยธนาคารที่ประกอบกิจการในประเทศไทย หรือโดยบริษัทเงินทุนหรือบริษัทเงินทุนหลักทรัพย์ที่ได้รับอนุญาตให้ประกอบกิจการเงินทุนเพื่อการพาณิชย์และประกอบธุรกิจค้ำประกันตามประกาศของธนาคารแห่งประเทศไทย ตามรายชื่อบริษัทเงินทุนที่ธนาคารแห่งประเทศไทยแจ้งเวียนให้ทราบ ตามแบบที่คณะกรรมการนโยบายการจัดซื้อจัดจ้างและการบริหารพัสดุภาครัฐกำหนดหรืออาจเป็นหนังสือค้ำประกันอิเล็กทรอนิกส์ตามวิธีการที่กรมบัญชีกลางกำหนดก็ได้ และจะต้องมีอายุการค้ำประกันตลอดไปจนกว่าผู้ขายพ้นข้อผูกพันตามสัญญานี้

หลักประกันที่ผู้ขายนำมามอบให้ตามวรรคหนึ่ง จะต้องมียุครอบคลุมความรับผิดชอบทั้งปวงของผู้ขายตลอดอายุสัญญานี้ ถ้าหลักประกันที่ผู้ขายนำมามอบให้ดังกล่าวลดลงหรือเสื่อมค่าลง หรือมีอายุไม่ครอบคลุมถึงความรับผิดชอบของผู้ขายตลอดอายุสัญญา ไม่ว่าจะด้วยเหตุใด ๆ ก็ตาม รวมถึงกรณีผู้ขายส่งมอบสิ่งของล่าช้าเป็นเหตุให้ระยะเวลาส่งมอบหรือวันครบกำหนดความรับผิดชอบในความชำรุดบกพร่องตามสัญญาเปลี่ยนแปลงไป ไม่ว่าจะเกิดขึ้นคราวใด ผู้ขายต้องหาหลักประกันใหม่หรือหลักประกันเพิ่มเติมให้มีจำนวนครบถ้วนตามวรรคหนึ่ง มามอบให้แก่ผู้ซื้อภายใน ๗ (เจ็ด) วัน นับถัดจากวันที่ได้รับแจ้งเป็นหนังสือจากผู้ซื้อ

หลักประกันที่ผู้ขายนำมามอบไว้ตามข้อนี้ ผู้ซื้อจะคืนให้แก่ผู้ขาย โดยไม่มีดอกเบี้ย เมื่อผู้ขายพ้นจากข้อผูกพันและความรับผิดชอบทั้งปวงตามสัญญานี้แล้ว

ข้อ ๙. การบอกเลิกสัญญา

ถ้าผู้ขายไม่ปฏิบัติตามสัญญาข้อใดข้อหนึ่ง หรือเมื่อครบกำหนดส่งมอบสิ่งของตามสัญญานี้แล้ว หากผู้ขายไม่ส่งมอบสิ่งของที่ตกลงขายให้แก่ผู้ซื้อหรือส่งมอบไม่ถูกต้อง หรือไม่ครบจำนวน ผู้ซื้อจะมีสิทธิบอกเลิกสัญญาทั้งหมดหรือแต่บางส่วนได้ การใช้สิทธิบอกเลิกสัญญานั้นไม่กระทบสิทธิของผู้ซื้อที่จะเรียกร้องค่าเสียหายจากผู้ขาย

ในกรณีที่ผู้ซื้อใช้สิทธิบอกเลิกสัญญา ผู้ซื้อจะมีสิทธิริบหรือบังคับจากหลักประกันตาม (ข้อ ๖ และ) ข้อ ๘ เป็นจำนวนเงินทั้งหมดหรือแต่บางส่วนก็ได้ แล้วแต่ผู้ซื้อจะเห็นสมควร และถ้าผู้ซื้อจัดซื้อสิ่งของจากบุคคลอื่นเต็มจำนวนหรือเฉพาะจำนวนที่ขาดส่ง แล้วแต่กรณี ภายในกำหนด ๓ (สาม) เดือน นับถัดจากวันบอกเลิกสัญญา ผู้ขายจะต้องชดใช้ราคาที่เพิ่มขึ้นจากราคาที่กำหนดไว้ในสัญญานี้ด้วย

ข้อ ๑๐. ค่าปรับ

ในกรณีที่ผู้ซื้อมิได้ใช้สิทธิบอกเลิกสัญญาตามข้อ ๙ ผู้ขายจะต้องชำระค่าปรับให้ผู้ซื้อเป็นรายวันในอัตราร้อยละ ๐.๒๐ (ศูนย์จุดสองศูนย์) ของราคาสิ่งของที่ยังไม่ได้รับมอบ นับถัดจากวันครบกำหนดตามสัญญาจนถึงวันที่ผู้ขายได้นำสิ่งของมาส่งมอบให้แก่ผู้ซื้อจนถูกต้องครบถ้วนตามสัญญา

(ลงชื่อ)

(นายฐานิสร์ เทียนทอง)

ผู้ซื้อ



ผู้ขาย

การคิดค่าปรับในกรณีสิ่งของที่ตกลงซื้อขายประกอบกั้นเป็นชุด แต่ผู้ขายส่งมอบเพียงบางส่วน หรือขาดส่วนประกอบบางส่วนหนึ่งส่วนใดไปทำให้ไม่สามารถใช้งานได้โดยสมบูรณ์ ให้ถือว่ายังไม่ได้ส่งมอบสิ่งของนั้นเลย และให้คิดค่าปรับจากราคาส่งของเต็มทั้งชุด

ในระหว่างที่ผู้ซื้อยังมีได้ใช้สิทธิบอกเลิกสัญญานั้น หากผู้ซื้อเห็นว่าผู้ขายไม่อาจปฏิบัติตามสัญญาต่อไปได้ ผู้ซื้อจะใช้สิทธิบอกเลิกสัญญาและริบหรือบังคับจากหลักประกันตาม (ข้อ ๖ และ) ข้อ ๘ กับเรียกร้องเมื่อครบกำหนดส่งมอบแล้ว ผู้ซื้อจะมีสิทธิที่จะปรับผู้ขายจนถึงวันบอกเลิกสัญญาได้อีกด้วย

ข้อ ๑๑. การบังคับค่าปรับ ค่าเสียหาย และค่าใช้จ่าย

ในกรณีที่ผู้ขายไม่ปฏิบัติตามสัญญาข้อใดข้อหนึ่งด้วยเหตุใด ๆ ก็ตาม จนเป็นเหตุให้เกิดค่าปรับ ค่าเสียหาย หรือค่าใช้จ่ายแก่ผู้ซื้อ ผู้ขายต้องชดใช้ค่าปรับ ค่าเสียหาย หรือค่าใช้จ่ายดังกล่าวให้แก่ผู้ซื้อโดยสิ้นเชิงภายในกำหนด ๗ (เจ็ด) วัน นับถัดจากวันที่ได้รับแจ้งเป็นหนังสือจากผู้ซื้อ หากผู้ขายไม่ชดใช้ให้ถูกต้องครบถ้วนภายในระยะเวลาดังกล่าวให้ผู้ซื้อที่มีสิทธิที่จะหักเอาจากจำนวนเงินค่าสิ่งของที่ซื้อขายที่ต้องชำระหรือบังคับจากหลักประกัน การปฏิบัติตามสัญญาได้ทันที

หากค่าปรับ ค่าเสียหาย หรือค่าใช้จ่ายที่บังคับจากเงินค่าสิ่งของที่ซื้อขายที่ต้องชำระ หรือหลักประกันการปฏิบัติตามสัญญาแล้วยังไม่เพียงพอ ผู้ขายยินยอมชำระส่วนที่เหลือที่ยังขาดอยู่จนครบถ้วนตามจำนวนค่าปรับ ค่าเสียหายหรือค่าใช้จ่ายนั้น ภายในกำหนด ๗ (เจ็ด) วัน นับถัดจากวันที่ได้รับแจ้งเป็นหนังสือจากผู้ซื้อ

หากมีเงินค่าสิ่งของที่ซื้อขายตามสัญญาที่หักไว้จ่ายเป็นค่าปรับ ค่าเสียหาย หรือค่าใช้จ่ายแล้วยังเหลืออยู่อีกเท่าใด ผู้ซื้อจะคืนให้แก่ผู้ขายทั้งหมด

ข้อ ๑๒. การงดหรือลดค่าปรับ หรือขยายเวลาส่งมอบ

ในกรณีที่มีเหตุเกิดจากความผิดหรือความบกพร่องของฝ่ายผู้ซื้อ หรือเหตุสุดวิสัย หรือเกิดจากพฤติการณ์อันหนึ่งอันใดที่ผู้ขายไม่ต้องรับผิดชอบตามกฎหมาย หรือเหตุอื่นตามที่กำหนดในกฎกระทรวง ซึ่งออกตามความในกฎหมายว่าด้วยการจัดซื้อจัดจ้างและการบริหารพัสดุภาครัฐ ทำให้ผู้ขายไม่สามารถส่งมอบสิ่งของตามเงื่อนไขและกำหนดเวลาแห่งสัญญานี้ได้ ผู้ขายมีสิทธิของงดหรือลดค่าปรับหรือขยายเวลาส่งมอบตามสัญญาได้ โดยจะต้องแจ้งเหตุหรือพฤติการณ์ดังกล่าวพร้อมหลักฐานเป็นหนังสือให้ผู้ซื้อทราบภายใน ๑๕ (สิบห้า) วัน นับถัดจากวันที่เหตุนั้นสิ้นสุดลง หรือตามที่กำหนดในกฎกระทรวงดังกล่าว

ถ้าผู้ขายไม่ปฏิบัติให้เป็นไปตามความในวรรคหนึ่ง ให้ถือว่าผู้ขายได้สละสิทธิเรียกร้องในการที่จะงดหรือลดค่าปรับหรือขยายเวลาส่งมอบตามสัญญา โดยไม่มีเงื่อนไขใด ๆ ทั้งสิ้น เว้นแต่กรณีเหตุเกิดจากความผิดหรือความบกพร่องของฝ่ายผู้ซื้อ ซึ่งมีหลักฐานชัดเจนหรือผู้ซื้อทราบดีอยู่แล้วตั้งแต่ต้น

การงดหรือลดค่าปรับหรือขยายเวลาส่งมอบตามสัญญาตามวรรคหนึ่ง อยู่ในดุลพินิจของผู้ซื้อที่จะพิจารณาตามที่เห็นสมควร

(ลงชื่อ)

(นายฐานิสร์ เทียนทอง)

ผู้ซื้อ



ผู้ขาย

ข้อ ๑๓. การใช้เรือไทย

ถ้าสิ่งของที่จะต้องส่งมอบให้แก่ผู้ซื้อตามสัญญา เป็นสิ่งของของผู้ขายจะต้องสั่งหรือนำเข้ามาจากต่างประเทศ และสิ่งของนั้นต้องนำเข้ามาโดยทางเรือในเส้นทางเดินเรือที่มีเรือไทยเดินอยู่ และสามารถให้บริการรับขนได้ตามที่รัฐมนตรีว่าการกระทรวงคมนาคมประกาศกำหนด ผู้ขายต้องจัดการให้สิ่งของดังกล่าวบรรทุกโดยเรือไทยหรือเรือที่มีสิทธิเช่นเดียวกับเรือไทยจากต่างประเทศมายังประเทศไทย เว้นแต่จะได้รับอนุญาตจากกรมเจ้าท่าก่อนบรรทุกของนั้นลงเรืออื่นที่มีใช้เรือไทยหรือเป็นของที่รัฐมนตรีว่าการกระทรวงคมนาคมประกาศยกเว้นให้บรรทุกโดยเรืออื่นได้ ทั้งนี้ ไม่ว่าการสั่งหรือนำเข้าสิ่งของดังกล่าวจากต่างประเทศจะเป็นแบบใด

ในการส่งมอบสิ่งของตามสัญญาให้แก่ผู้ซื้อ ถ้าสิ่งของนั้นเป็นสิ่งของตามวรรคหนึ่ง ผู้ขายจะต้องส่งมอบใบตราส่ง (Bill of Lading) หรือสำเนาใบตราส่งสำหรับของนั้น ซึ่งแสดงว่าได้บรรทุกมาโดยเรือไทยหรือเรือที่มีสิทธิเช่นเดียวกับเรือไทยให้แก่ผู้ซื้อพร้อมกับการส่งมอบสิ่งของด้วย

ในกรณีที่สิ่งของดังกล่าวไม่ได้บรรทุกจากต่างประเทศมายังประเทศไทย โดยเรือไทยหรือเรือที่มีสิทธิเช่นเดียวกับเรือไทย ผู้ขายต้องส่งมอบหลักฐานซึ่งแสดงว่าได้รับอนุญาตจากกรมเจ้าท่า ให้บรรทุกของโดยเรืออื่นได้หรือหลักฐานซึ่งแสดงว่าได้ชำระค่าธรรมเนียมพิเศษ เนื่องจากการไม่บรรทุกของโดยเรือไทยตามกฎหมายว่าด้วยการส่งเสริมการพาณิชย์แล้วอย่างใดอย่างหนึ่งแก่ผู้ซื้อด้วย

ในกรณีที่ผู้ขายไม่ส่งมอบหลักฐานอย่างใดอย่างหนึ่งดังกล่าวในวรรคสอง และวรรคสามให้แก่ผู้ซื้อ แต่จะขอส่งมอบสิ่งของดังกล่าวให้ผู้ซื้อก่อนโดยยังไม่รับชำระเงินค่าสิ่งของ ผู้ซื้อที่มีสิทธิรับสิ่งของดังกล่าวไว้ก่อนและชำระเงินค่าสิ่งของเมื่อผู้ขายได้ปฏิบัติถูกต้องครบถ้วนดังกล่าวแล้วได้

สัญญานี้ทำขึ้นเป็นสองฉบับ มีข้อความถูกต้องตรงกัน คู่สัญญาได้อ่านและเข้าใจข้อความโดยละเอียดตลอดแล้ว จึงได้ลงลายมือชื่อพร้อมทั้งประทับตรา (ถ้ามี) ไว้เป็นสำคัญต่อหน้าพยาน และคู่สัญญาต่างยึดถือไว้ฝ่ายละหนึ่งฉบับ

(ลงชื่อ).....ผู้ซื้อ

(นายฐานิสร์ เทียนทอง)



[Handwritten signature]

.....ผู้ขาย

(นายสุกี้ พรหมดำรงค์)

(ลงชื่อ).....พยาน

(นางปรีชญา แสงสง่า)

(ลงชื่อ).....พยาน

(นางณญา แจะหอม)

วันที่พิมพ์ : 09/06/2569 11:39

อ.เมืองสระแก้ว

จ.สระแก้ว

สัญญาเลขที่ : CNTR-00308/69

บันทึกข้อตกลง
 บั้มลมสายพาน, รอกสลิงไฟฟ้า
 องค์การบริหารส่วนจังหวัดสระแก้ว

แผนงานการรักษาความสงบภายใน	งานป้องกันและบรรเทาสาธารณภัย	ค่าครุภัณฑ์	ครุภัณฑ์ก่อสร้าง
----------------------------	------------------------------	-------------	------------------

รายละเอียดวงเงินทำสัญญา

อ้างอิงใบขอซื้อเลขที่ 69-45-00123-5410500-00001

ชื่อเจ้าหน้าที่ ทางหุ้นส่วนจำกัด เจเอ็นเอ็น แอนด์ เจ (2018)

ประเภทเจ้าหน้าที่ นิติบุคคลลดภาษีมูลค่าเพิ่ม

ที่อยู่ 1 ซอย 20 ถนนหนองนกเขา อำเภอเมืองสระแก้ว จังหวัดสระแก้ว

วันที่ทำสัญญา 9 มิถุนายน 2569 ระยะเวลาที่ดำเนินการ 30 วัน

วันที่ดำเนินการ 10 มิถุนายน 2569 วันที่สิ้นสุดสัญญา 9 กรกฎาคม 2569

เหตุผลและความจำเป็นที่ดำเนินการก่อนวันที่ทำข้อตกลง

วงเงินทำสัญญา 45,800.00 บาท ชำระเงิน 1 งวด

เงินล่วงหน้า 0.00 % ของวงเงินตามสัญญา/ข้อตกลง จำนวน 0.00 บาท (การจ่ายคืนเป็นไปตามสัญญา/ข้อตกลง)

เงินประกันผลงาน 0.00 % ของวงเงินขอเบิกในแต่ละงวด จำนวน 0.00 บาท

อัตราค่าปรับ ร้อยละ 0.20 ของมูลค่าพัสดุที่ยังไม่ได้ส่งมอบ

หลักประกันสัญญา เงินสด.....

หากผู้ขาย/ผู้รับจ้างไม่ปฏิบัติตามเงื่อนไขของบันทึกข้อตกลง จะต้องยินยอมให้องค์การบริหารส่วนจังหวัดสระแก้ว รับผิดชอบจำนวนดังกล่าว

หลักประกันดังกล่าว ผู้ขาย/ผู้รับจ้าง จะได้รับคืนเมื่อพ้นจากข้อผูกพันตามเงื่อนไขของบันทึกข้อตกลงนี้แล้ว

รายละเอียดโครงการ

ชื่อครุภัณฑ์ก่อสร้าง จำนวน 2 รายการ

รายละเอียดเพิ่มเติม

รายละเอียดการแบ่งงวดการจ่ายเงินอยู่ในหน้าถัด

ลงชื่อ..... ผู้ซื้อ/ผู้ว่าจ้าง (นายฐานิสร์ เทียนทอง) - 9 มิ.ย. 2569

วันที่.....

ลงชื่อ..... พยาน (นางปรีชญา แสงสง่า) - 9 มิ.ย. 2569

วันที่.....

ผู้ขาย/ผู้รับจ้าง (นางณภฎา แจงหอม) - 9 มิ.ย. 2569

วันที่.....

ลงชื่อ..... พยาน

วันที่.....



สัญญาเลขที่ : CNTR-00308/69

รายละเอียดการจ่ายเงิน					
งวดที่	เงินขอเบิก	มูลค่าสินค้า	เงินประกันผลงาน	หักคืนเงินล่วงหน้า	จำนวนเงินจ่ายสุทธิ
1	45,800.00	45,800.00	0.00	0.00	45,800.00
ประกอบด้วย เงินงบประมาณ 45800.00 บาท เงินงบประมาณ 45800.00 บาท					
รวม	45,800.00	45,800.00	0.00	0.00	45,800.00

ลงชื่อ.....
 (นายฐานิสร์ เทียนทอง)
 วันที่ 9 มิ.ย. 2569
 ลงชื่อ.....พยาน
 (นางปรีชญา แสงสง่า)
 วันที่ 9 มิ.ย. 2569


 ลงชื่อ.....
 (นายพนมสิงห์)
 วันที่ 9 มิ.ย. 2569
 ลงชื่อ.....พยาน
 (นางณยภา แจ่มหอม)
 วันที่ 9 มิ.ย. 2569

ผู้ขาย/ผู้รับจ้าง



ห้างหุ้นส่วนจำกัด เจเอ็นเอ็น แอนด์ เจ (2018) (สำนักงานใหญ่)
 1 ซอย 20 ถนนหนองนกเขา ต.ท่าเกษม อ.เมืองสระแก้ว จ.สระแก้ว 27000
 เลขประจำตัวผู้เสียภาษี 0273568000171
 โทร. 0888700070

ใบเสนอราคา

เลขที่ QT202605200001
 วันที่ 25...พฤษภาคม...2569
 ผู้ขาย สุกี พรหมดำรงค์
 ชื่องาน อุปกรณ์เครื่องมือช่าง

ลูกค้า
 องค์การบริหารส่วนจังหวัดสระแก้ว
 8888 ถนนสุวรรณศร ตำบลท่าเกษม อำเภอเมืองสระแก้ว จังหวัดสระแก้ว

#	รายละเอียด	จำนวน	ราคาต่อหน่วย	ยอดรวม
1	ปั๊มลมสายพาน ยี่ห้อ ZHEETAR รุ่น JB2065 (3 แรงม้า 2 สูบ) -ถังลมขนาด 150 ลิตร มอเตอร์ทองแดง กระบอกสูบ 65mm -กำลังไฟฟ้า : 3 แรงม้า (2.2kW) -ขนาดกระบอกสูบ : 2 สูบ ระบายความร้อนด้วยอากาศ -ขนาดกระบอกสูบ : 65 mm -อัตราการผลิตลม : 250 ลิตร/นาที -แรงดันไฟฟ้า : AC 220V/1 เฟส -ความถี่ไฟฟ้า : 50 Hz -ความจุถังลม : 150 ลิตร -แรงดันลมสูงสุด : 8 บาร์ (8 Bar) -น้ำหนักรวม : ประมาณ 110-115 กก. (รวมแท็กเกจ) -ขนาดเครื่อง (ก x ย x ส) : ประมาณ 130 x 48 X 100 ซม. -วัสดุถังลมเหล็กหนา พ่นสีเคลือบป้องกันสนิม -มอเตอร์ทองแดงแท้ 100% ทนความร้อนสูง ใช้งานต่อเนื่องได้ดี -ระบบหล่อลื่นแบบสาดน้ำมัน (Oil Lubrication) เพิ่มความทนทานของหัวสูบ -มีระบบตัดลมอัตโนมัติ (Pressure Switch) และวาล์วนิรภัย -ล้อและมือจับช่วยเคลื่อนย้ายสะดวก	1 เครื่อง	29,000.00	29,000.00
2	รถกลึงไฟฟ้า รถกลึงไฟฟ้า 1000 กก. รถไฟฟ้า ยี่ห้อ SUMO รุ่น PA1000 กำลังไฟ 1600W น้ำหนักในการยกสูงสุด 1000Kg รถกลึงไฟฟ้า 1000 กก. รถไฟฟ้า SUMO รุ่น PA1000 ติดตั้งง่าย น้ำหนักเบา เหมาะสำหรับงานยกย้ายสินค้า งานก่อสร้างในโรงงานอุตสาหกรรม โรงกลึง โรงงานแปรรูปอาหารทะเล อู่ซ่อมรถยนต์ และอื่นๆ Singlehook ยกได้สูงสุด 20M สายไฟสวิตช์ยาว 1.5m	1 ตัว	16,800.00	16,800.00

เอกสารแนบท้ายสัญญาซื้อขาย/สัญญาจ้าง เลขที่ ๐๔/๒๕๖๙
 แผนก.....1.....แผนที่.....1.....ในจำนวน.....1.....แผ่น

แบบรายละเอียดประกอบสัญญา ชื่อ/จ้าง ลงวันที่ 9 ๕ ๒๕๖๙



(ลงชื่อ).....ผู้ซื้อ/ผู้ว่าจ้าง
 (นายฐานิสร์...เทียนทอง)
 (ลงชื่อ).....ผู้ขาย/ผู้รับจ้าง
 (นาย สุกี พรหมดำรงค์)
 (ลงชื่อ).....ราคาในสัญญา
 (นางปรัชญา แสงสง่า)
 (ลงชื่อ).....จำนวนเงินรวมทั้งสิ้น
 (นางณญา แจะหอม)

(สี่หมื่นห้าพันแปดร้อยบาทถ้วน)

ในนาม องค์การบริหารส่วนจังหวัดสระแก้ว

ในนาม ห้างหุ้นส่วนจำกัด เจเอ็นเอ็น แอนด์ เจ (2018)



ผู้สั่งซื้อสินค้า

วันที่

ผู้อนุมัติ

วันที่

ปืนลม ระบบสายพาน

BRAVO

2 สูบ 3.0 แรงดัน 8 บาร์

ที่ปรึกษาการขาย/ติดต่อแจ้ง เลขที่ 38/2547



(ลงชื่อ)..... ผู้ซื้อ/ผู้ว่าจ้าง
 (นายธวัช นิ่ม...เทียนทอง)
 (ลงชื่อ)..... ผู้ขาย/ผู้รับจ้าง
 (นางสาว นพ...นพ...)
 (ลงชื่อ)..... พยาน
 (...นางปริชญา แสงสง่า)
 (ลงชื่อ)..... พยาน
 (...นางณยภา แจะหอม)

รายละเอียดสินค้า

1. BRAVO ปั่นลมสายพาน รุ่น 150L (3 แรงม้า 2 สูบ)

ถังลมขนาด 150 ลิตร มอเตอร์ทองแดงแท้ ครอบอกสูบ 65mm

⚡ กำลังไฟฟ้า : 3 แรงม้า (2.2 kW)

🌡️ จำนวนสูบ : 2 สูบ ระบายความร้อนด้วยอากาศ

📏 ขนาดครอบอกสูบ : 65 mm

🌀 อัตราการผลิตลม : 250 ลิตร/นาที

🔌 แรงดันไฟฟ้า : AC 220V / 1 เฟส

⚡ ความถี่ไฟฟ้า : 50 Hz

🚰 ความจุถังลม : 150 ลิตร

🕒 แรงดันลมสูงสุด : 8 บาร์ (8 Bar)

📦 น้ำหนักรวม : ประมาณ 110-115 กก. (รวมแพ็คเกจ)

📏 ขนาดเครื่อง (ก x ย x ส) : ประมาณ 130 x 48 x 100 ซม.

🌡️ วัสดุ : ถังลมเหล็กหนา พ่นสีเคลือบป้องกันสนิม

🛡️ มอเตอร์ทองแดงแท้ 100% ทนความร้อนสูง ใช้งานต่อเนื่องได้ดี

💧 ระบบหล่อลื่นแบบสาดน้ำมัน (Oil Lubrication) เพิ่มความทนทานของหัวสูบ

⚙️ มีระบบตัดลมอัตโนมัติ (Pressure Switch) และวาล์วนิรภัย

🚗 ล้อและมือจับช่วยเคลื่อนย้ายสะดวก

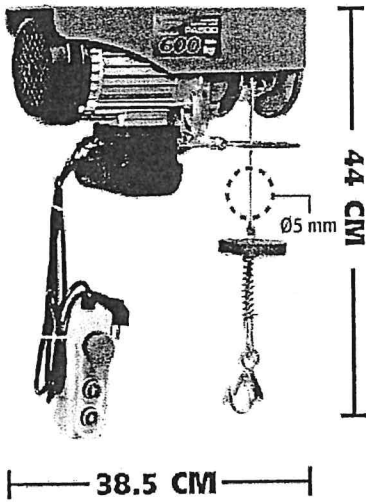
เอกสารแนบท้ายสัญญาซื้อขาย/สัญญาจ้าง เลขที่ 38/2569
ผนวก..... 2..... แผ่นที่..... 2..... ในจำนวน..... 3..... แผ่น

แบบรายละเอียดประกอบสัญญา ซื้อ/จ้าง ลงวันที่- 9 มิ.ย. 2569

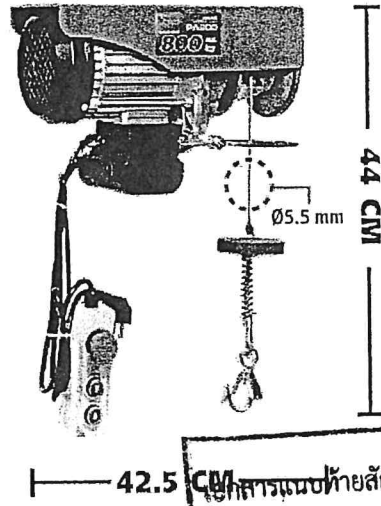


.....ผู้ซื้อ/ผู้ว่าจ้าง
(นางยุคนิสรณ์ เทียนทอง)
.....ผู้ขาย/ผู้รับจ้าง
นาย สก๊ี้ คุณมณี
.....พยาน
(นางปรีชญา แสงสง่า)
.....พยาน
(นางณยญา แจงหอม)

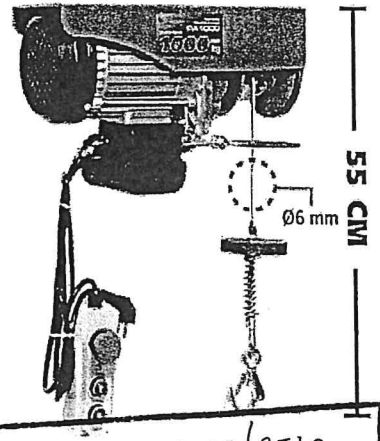
PA600



PA800



PA1000



เอกสารแนบท้ายสัญญาซื้อขาย/สัญญาจ้าง เลขที่ 38/2569
 หมวดที่ 2 แผ่นที่ 3 ในจำนวน 3 แผ่น

รุ่น (Model)	PA600		PA800		PA1000	
กำลังไฟ	1050W		1300W		1600W	
กระแสไฟ	220V/50Hz		220V/50Hz		220V/50Hz	
การใช้งาน	Single-Hook	Double-Hook	Single-Hook	Double-Hook	Single-Hook	Double-Hook
น้ำหนักในการยก	300 kg	600 kg	400 kg	800 kg	500 kg	1000 kg
ความเร็วในการยก	10m/min	5m/min	10m/min	5m/min	10m/min	5m/min
ความสูงในการยก	12 m	6 m	18 m	9 m	20 m	10 m
ขนาดสลิง	Ø5 mm		Ø5.5 mm		Ø6 mm	
ความยาวสายไฟ	1.5 m		1.5 m		1.5 m	
ขนาดสินค้า	38.5x15x21 cm		42.8x15.5x24.7 cm		48x16.5x28 cm	
น้ำหนักสุทธิ	17 kg		19.5 kg		32 kg	
จำนวนบรรจุ	1		1		1	

ความหนา ?
 ๓๖ ๑



- 9 ธ.ย. 2569
 (ลงชื่อ).....ผู้ซื้อ/ผู้ว่าจ้าง
 (นายฐานิสร์ เทียนทอง)
 (ลงชื่อ).....ผู้ขาย/ผู้รับจ้าง
 (นางสุภัทรา พวงมณีวง)
 (ลงชื่อ).....พยาน
 (นางปรีชญา แสงสง่า)
 (ลงชื่อ).....พยาน
 (นางณยภา แจ่มหอม)